

平成29年9月

報道関係各位

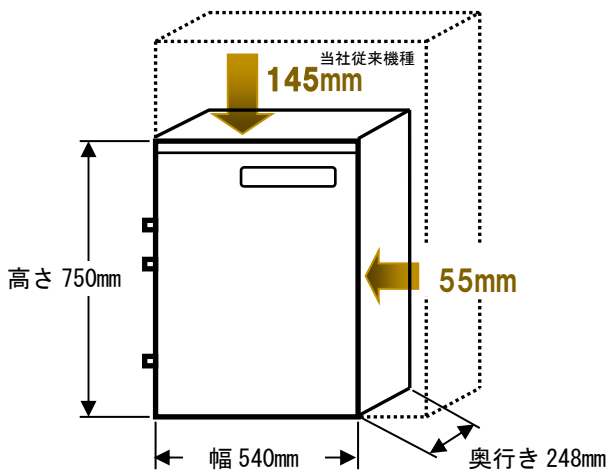
『コンパクトで新機能満載』の水道直圧式 **エコフィール** 新発売

住宅設備機器総合メーカー 株式会社長府製作所(本社:山口県下関市、代表取締役社長:橋本和洋)は、水道直圧式石油給湯器の新シリーズを平成29年9月以降順次発売を開始致します。

新シリーズでは、構造の見直しによる小型化、能力39kW機を追加、また新機能を追加して、お客様のニーズに合わせた14機種をラインアップしました。

■主な特長

1. コンパクトサイズ



当社従来機種^{※1}より、
高さが **145** mm、
幅が **55** mm
小さく なりました。

※1: 当社従来機種は、EHKF・EHIF-4765 シリーズ

2. 灯油の残量・灯油やお湯の使用量をリモコンに表示します

- 2-1 油タンクの残量目安がわかる『灯油残量表示機能』搭載
あらかじめお使いの油タンクの容量を入力することで、
リモコンに灯油残量の目安を5段階で表示します。
(全機種に標準搭載)



- 2-2 灯油やお湯の使用量が確認できる『エネルギー機能』搭載
灯油・お湯・電気^{※2}・光熱費・CO₂排出量がリモコンで確認できます。
(オート機種でカラー液晶リモコン・インターホンリモコン選択時のみ)

※2 別売の電力測定ユニットの取付が必要



3. 燃料費を抑えてエコな暮らしを実現！

3-1 エコフィールなら従来機種^{※3}に対し、年間の灯油使用量を約79L節約^{※4}ができ、エコな暮らしを実現します。



※3 熱効率83%の石油給湯器

※4 石油給湯器(熱効率83%)と比べた場合

給湯使用条件(4人家族想定、入水温度は通年で平均18℃)

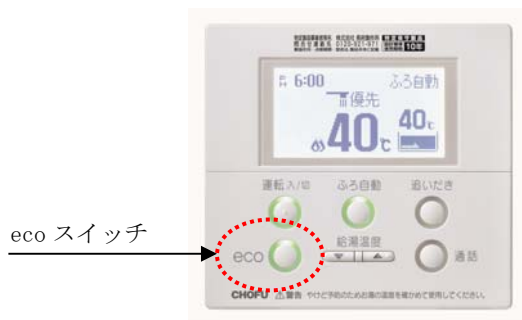
●ふろのお湯はり：200L×42℃ ●シャワー：12L/分×5分/人×4人=240L×40℃

●洗面：6L/分×2分/人×4人=48L×40℃ ●台所：8L/分×3分×3回=72L×37℃

■灯油価格85円/L(2017年1月10日 全国平均配達価格/資源エネルギー庁発表)にて算出。(消費税8%込)

3-2 さらに「eco機能^{※5}」付リモコン選択による節約効果

ecoスイッチを使用することで、季節に応じて自動で最大の給湯能力を調整し、灯油、水の使用量を節約します。



■ecoモードの年間コストメリット(EHKF-4766DSXの場合)



(想定した条件)

モード効率測定法(JIS)のふろ給湯標準使用モードを使用条件と想定し、エコ機能を設定し給湯能力を制限することによる節約金額を算出。

[試算条件]・出湯温度を40℃とし、入水温度は季節によって、春・秋は15℃、夏は25℃、冬は5℃とする。

季節の日数は1年間(365日)の1/4ずつとする。

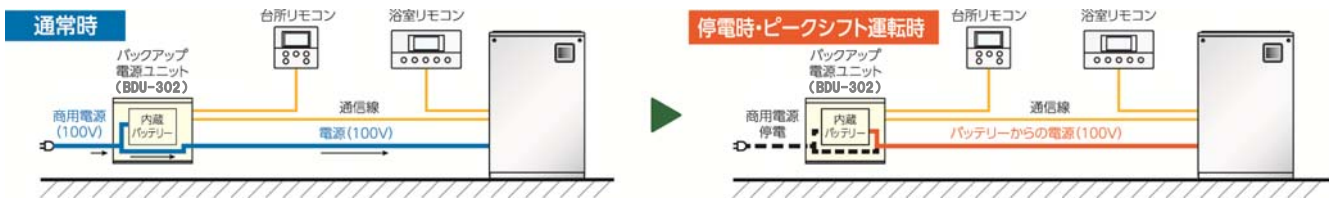
・水道料金は東京都23区の水道料金+下水道料金=401円/m³。家庭用で口径20mmの場合。(消費税8%込)

・灯油価格は85円/L(2017年1月10日 全国平均配達価格/資源エネルギー庁発表)にて算出。(消費税8%込)

※5 カンタンリモコンを選択した場合は、この機能は使用できません。

4. 停電してもお湯が使える

- ・別売のバックアップ電源ユニットを取付ければ、停電してもバッテリーの電気を利用してお湯をつくれます。



注意

- ・給湯シャワーの使用は、水道が供給されている必要があります。
- ・停電時は、より長時間の給湯使用ができるように、給湯器の機能は自動的に制限されます。

5. 静かな燃焼音

業界トップクラスの
燃焼音 **45dB** ^(※6)



※6:水道直圧式石油給湯器(据置型)において 2017年8月 当社調べ

■ 外観

前面排気タイプ



外装：カラー鋼板
(シャンパンゴールド色)
またはステンレス鋼板

排気トップタイプ



外装：ステンレス鋼板

強制給排気(F F)タイプ



外装：高級紛体塗装
(アイボリー色)

壁掛け (F F) タイプ



外装：高級紛体塗装
(アイボリー色)

壁掛け (前面排気) タイプ



外装：カラー鋼板
(シャンパンゴールド色)

強制排気(F E)タイプ



外装：高級紛体塗装
(アイボリー色)

■タイプ別価格

47kWタイプ

型名	機能	設置	仕様	定価 (税抜)
EHKF-4766DSX	給湯 + 強制追いだき + 自動お湯はり	屋外設置型	床置き、前面排気、フルオート	¥391,000
EHKF-4766DA			床置き、前面排気、オート	¥348,000
EHKF-4766DKX			壁掛け、前面排気、フルオート	¥373,000
EHK-4766DXF		屋内設置型	床置き、FF、フルオート	¥421,000
EHK-4766DXE			床置き、FE、フルオート	¥411,000
EHK-4766DAF			床置き、FF、オート	¥397,000
EHK-4766DKXF			壁掛け、FF、フルオート	¥416,000
EHK-4766DKF	給湯 + 強制追いだき	屋内設置型	壁掛け、FF	¥353,000
EHIF-4766DSN	給湯専用	屋外設置型	床置き、前面排気	¥266,000
EHI-4766DSN			床置き、排気トップ	¥293,000
EHI-4766DF		屋内設置型	床置き、FF	¥286,000
EHI-4766DKF			壁掛け、FF	¥286,000

39kWタイプ

型名	機能	設置	仕様	定価 (税抜)
EHIF-3966DSN	給湯専用	屋外設置型	床置き、前面排気	¥235,000
EHI-3966DF		屋内設置型	床置き、FF	¥256,000

リモコンセット (別売)

型名	用途	機能	定価 (税抜)
KR-86P	自動お湯はりタイプ機種用 (フルオート・オート)	カラー液晶	¥55,000
KR-87P		インターホン	¥40,000
KR-88V		音声	¥29,800
KR-89		カンタン	¥16,600
KR-90V	強制追いだき機種用	音声	¥29,800
KR-91		カンタン	¥16,600
IR-26V	給湯専用機種用	音声	¥15,500
IR-28V			¥15,500
IR-29		カンタン	¥10,000

プレスリリースの内容は発表時のものです。
最新の情報とは異なる場合がございますので、あらかじめご了承ください。

【報道関係様からのお問い合わせ先】

〒752-8555 山口県下関市長府扇町2番1号 TEL: 083-248-1111 FAX: 083-248-1906
株式会社 長府製作所 業務部 E-MAIL: eigyou@chofu.co.jp